

DI-2791A

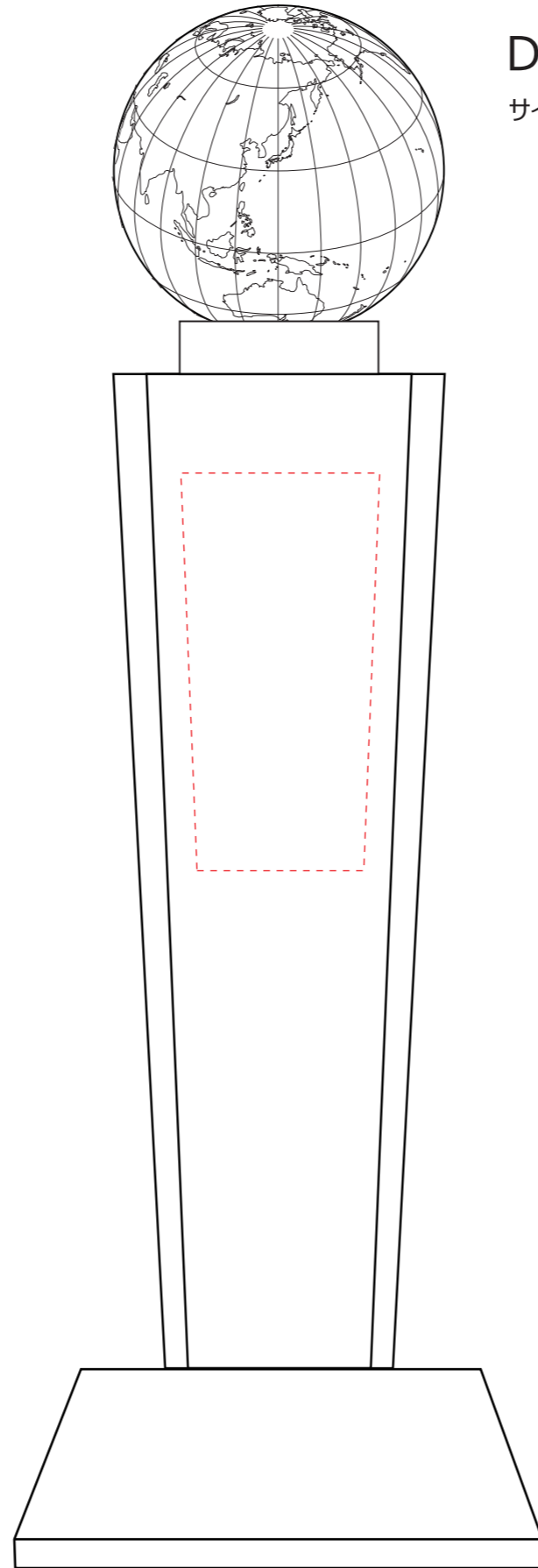
サイズ：290×90×80

データ作成における注意点

- 版下は「レイアウト可能範囲」の枠内に収め、入稿データは必ず .ai または .eps の形式で保存して下さい。
- Illustrator のバージョンは【 ~ Illustrator CC 】です。

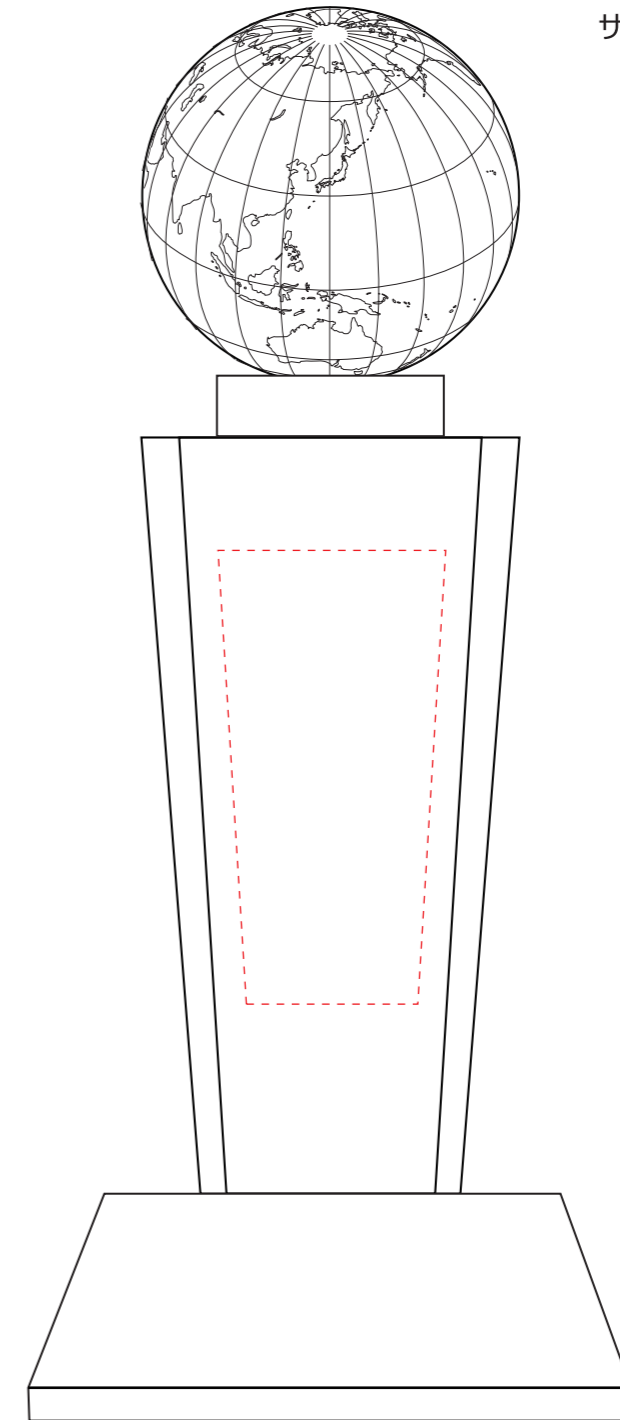
加工方法：サンド彫刻/2D

レイアウト可能範囲
この範囲内でデザインを作成してください



DI-2791B

サイズ：235×80×80



DI-2791C

サイズ：190×80×80