


データ作成における注意点

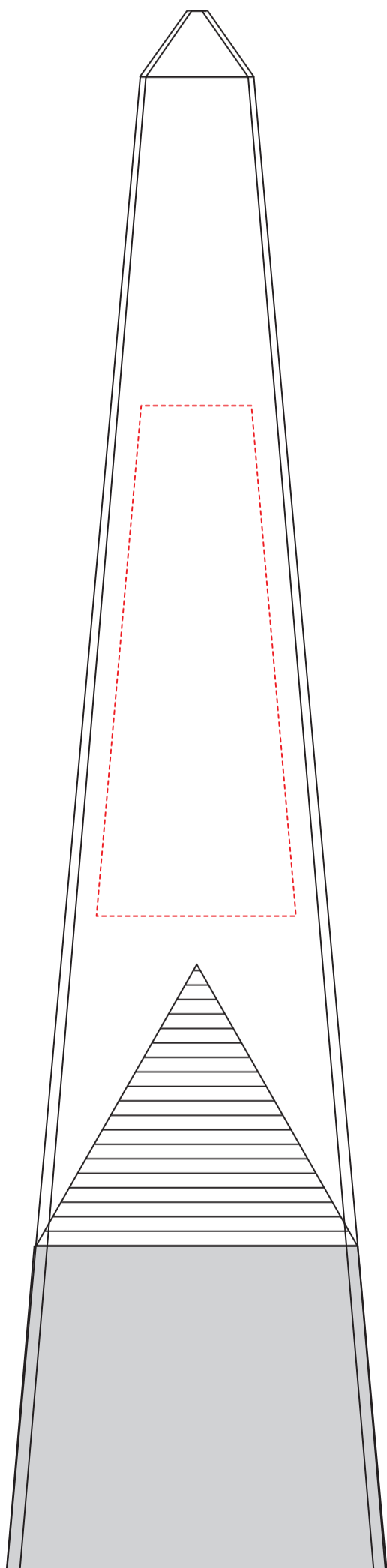
- 版下は「レイアウト可能範囲」の枠内に収め、入稿データは必ず .ai または .eps の形式で保存して下さい。
- Illustrator のバージョンは【 ~ Illustrator CC 】です。

加工方法: サンド彫刻/2D

 レイアウト可能範囲
この範囲内でデザインを作成して下さい

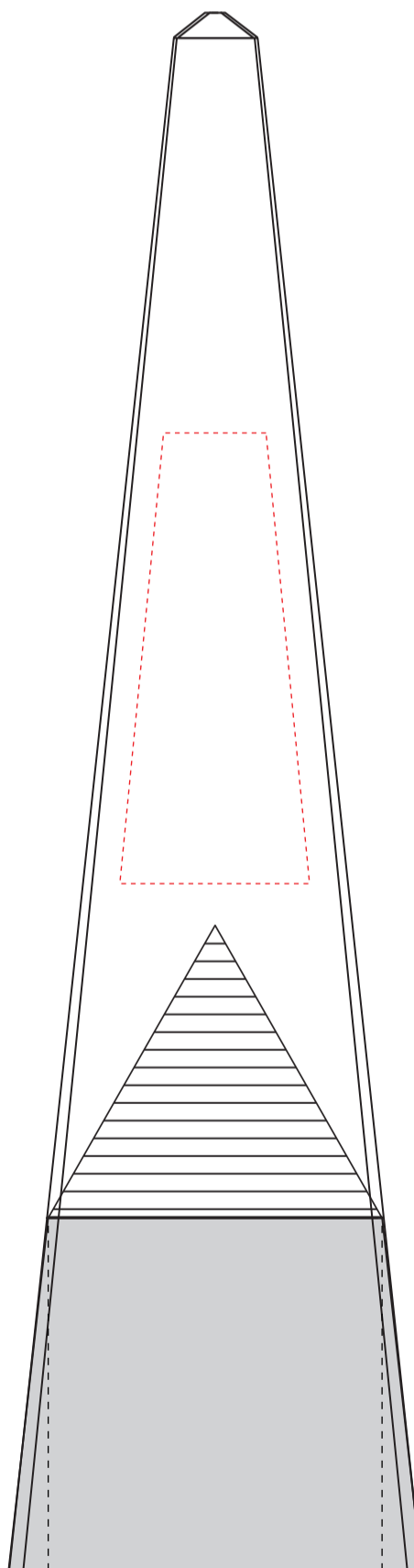
DI-2806A

サイズ : 275×65×58mm



DI-2806B

サイズ : 225×60×54mm



DI-2806C

サイズ : 183×55×46mm

