

データ作成における注意点

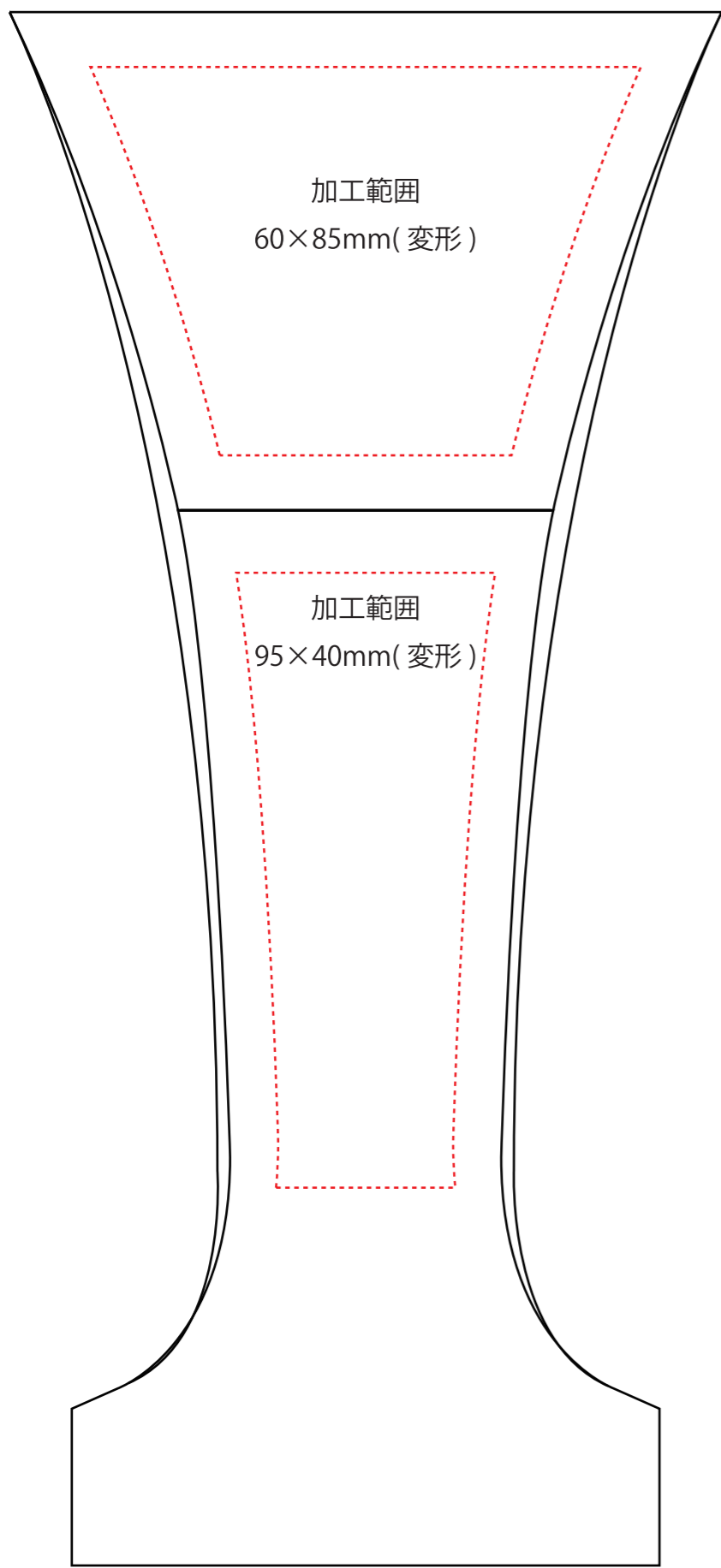
加工方法: サンド彫刻/2D

レイアウト可能範囲
この範囲内でデザインを作成してください

DI-2854A

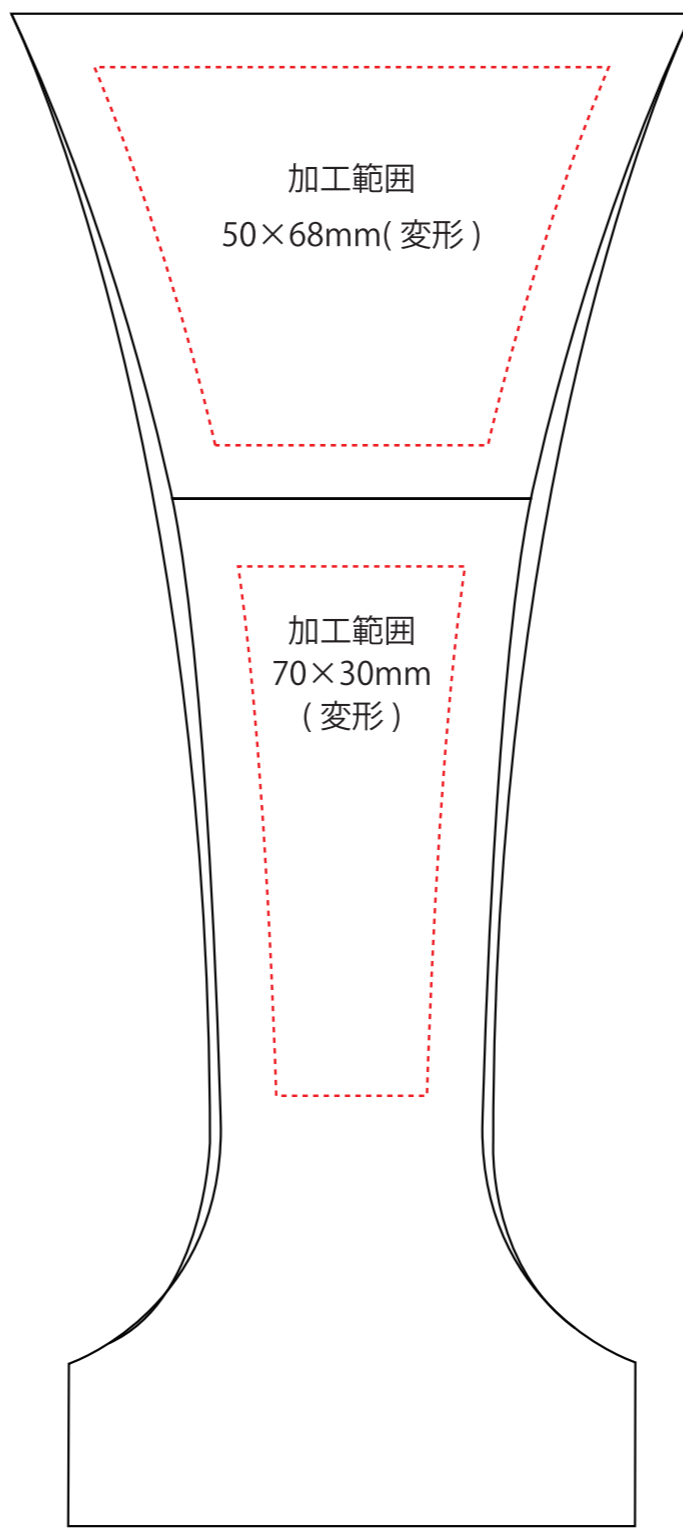
サイズ: 240×110×65mm

- 版下は「レイアウト可能範囲」の枠内に収め、入稿データは必ず .ai または .eps の形式で保存して下さい。
- Illustrator のバージョンは【 ~ Illustrator CC 】です。



DI-2854B

サイズ: 200×90×50mm



DI-2854C

サイズ: 160×70×40mm

