

データ作成における注意点

- 版下は「レイアウト可能範囲」の枠内に収め、入稿データは必ず .ai または .eps の形式で保存して下さい。
- Illustrator のバージョンは【 ~ Illustrator CC 】です。

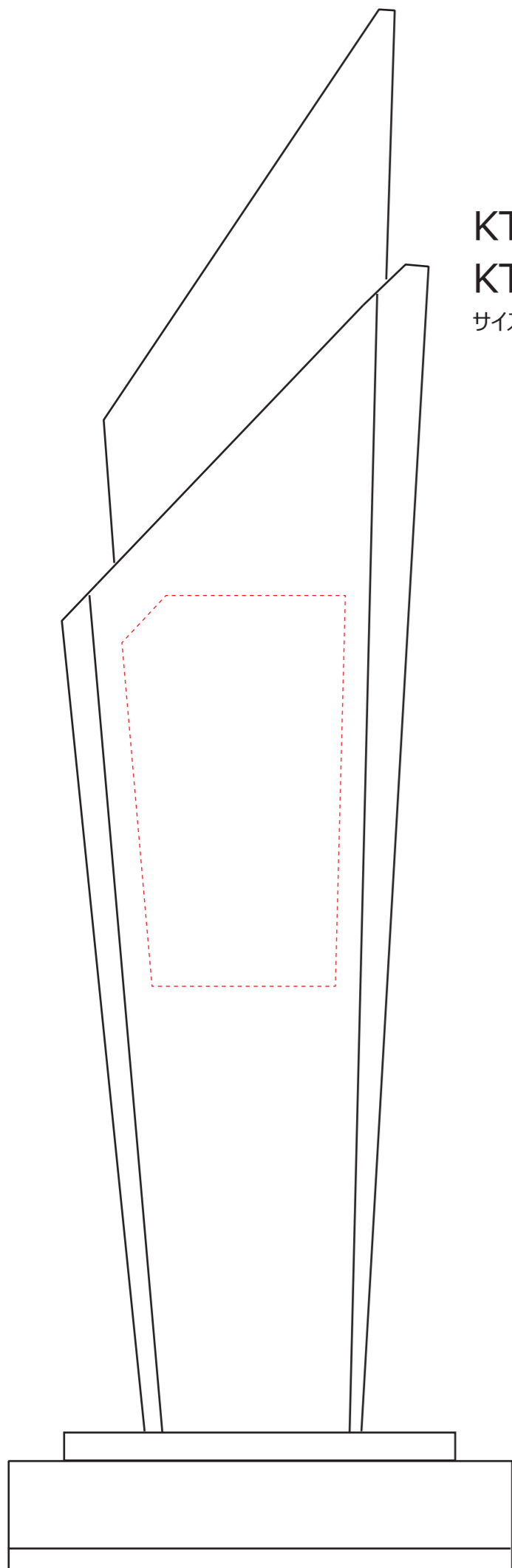
加工方法: サンド彫刻/2D

レイアウト可能範囲
この範囲内でデザインを作成してください

KTO-2770A (青)

KTO-2858A (緑)

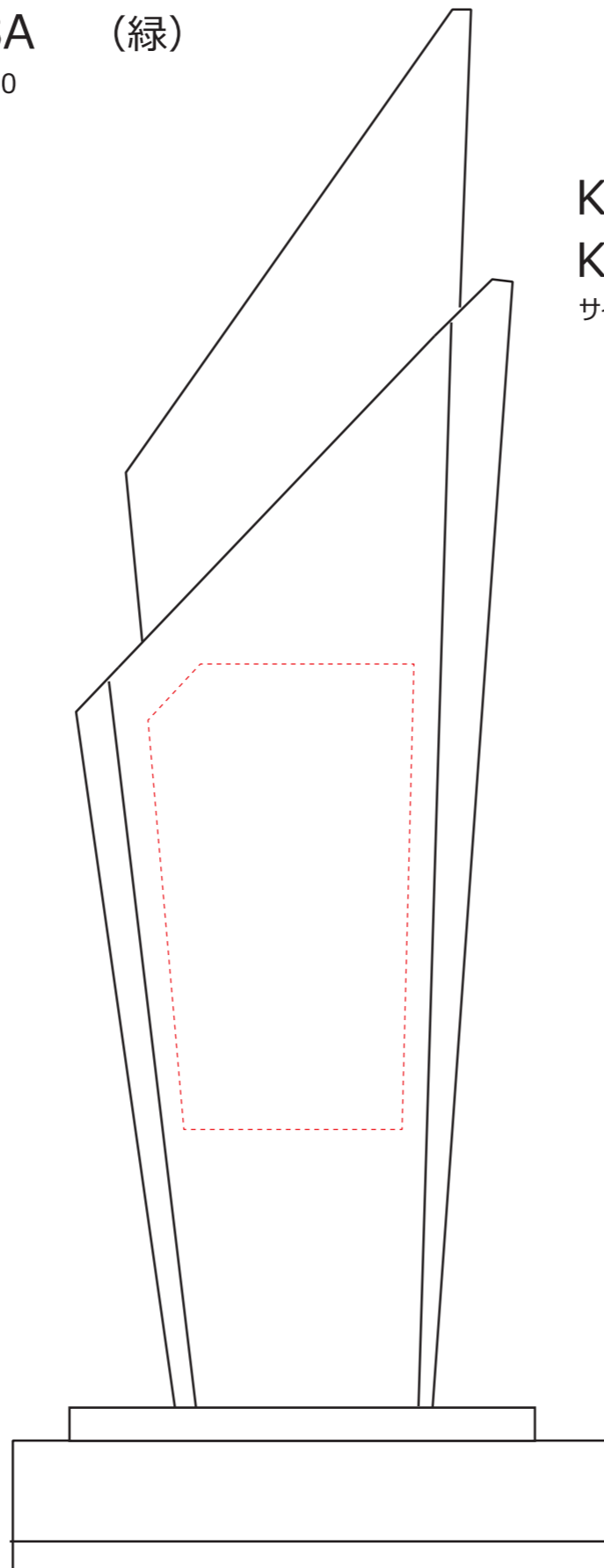
サイズ: 280×90×80



KTO-2770B (青)

KTO-2858B (緑)

サイズ: 235×90×80



KTO-2770C (青)

KTO-2858C (緑)

サイズ: 200×90×80

